

## Гидравлическая водяная помпа в цилиндрическом корпусе

**модель S310**, напорная горловина 1-1/4" (32мм)

Данная помпа специально разработана для откачки воды из негабаритных, труднодоступных зон, в т. ч. глубокого заложения, технологических люков и канальных стволов малого диаметра.

Типичная сфера применения: откачка воды из шпуров, затопленных отсеков плав. средств, дренажных колодцев, подвалов, обсадных труб от 4" (100мм), а также для подъема технической воды на большую высоту на промышленных производствах и в строительстве.



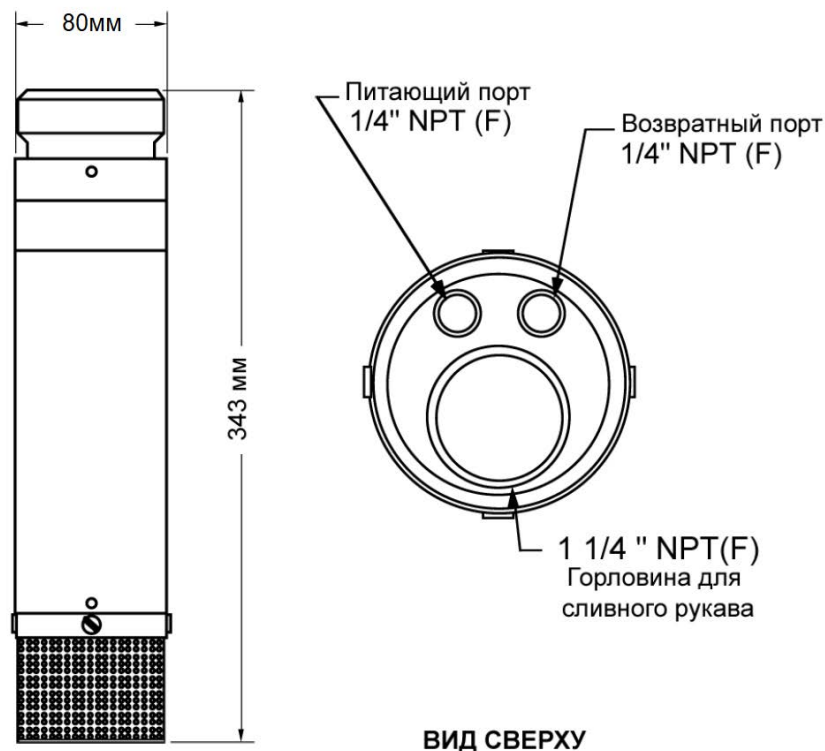
### ХАРАКТЕРИСТИКИ

- Высокоэффективная полуоткрытая лопасть
- Заполненные смазкой уплотнения. Может работать без нагрузки/воды.
- Надежный шестеренный гидромотор.
- Регулируемая производительность за счет привода запитки.
- Электробезопасность.
- Конструкция целиком из нержавеющей стали (модель S310SS).
- Источниками питания могут служить гидравлические станции Hydra-Tech HT6 - HT13 или альтернативные гидросистемы с открытым центром, соответствующие входным характеристикам помпы.

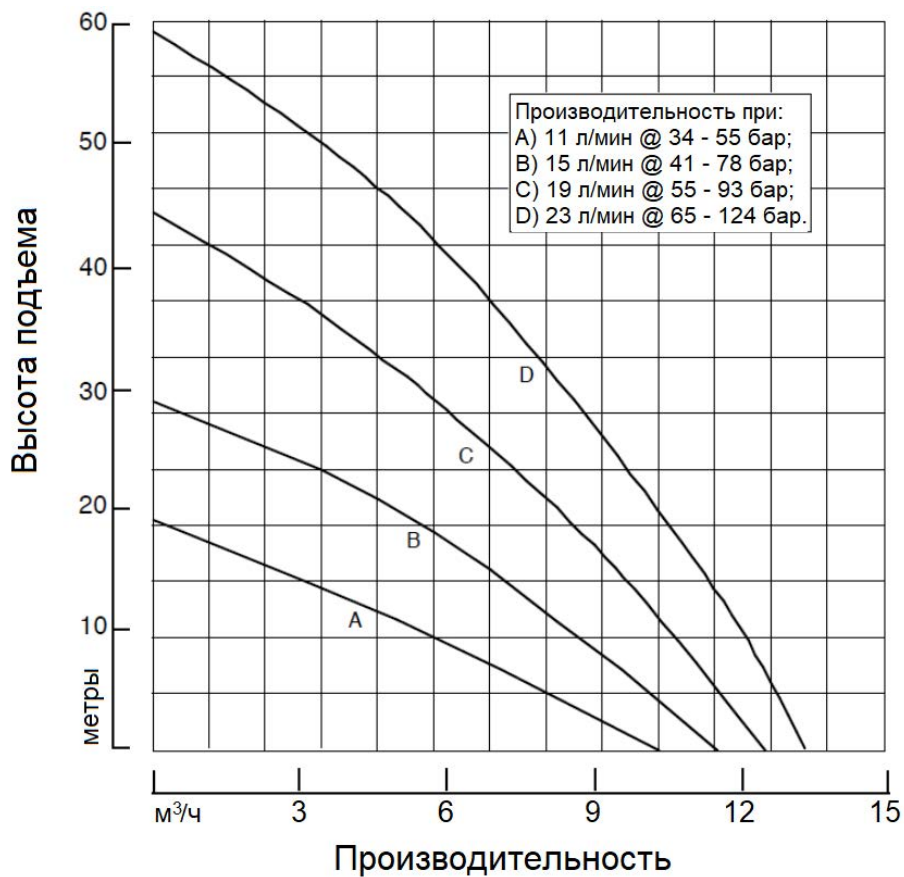
### ТЕХНИЧЕСКИЕ ХАРАКТЕРИСТИКИ

Вес:.....4,0 кг  
 Высота:.....343 мм  
 Макс. диаметр корпуса:.....80 мм  
 Напорная горловина для подключения сбросного рукава:.....1-1/4" NPT (F)  
 Гидравлические порты:.....1/4" NPT(F)  
 Корпус:.....нержавеющая сталь  
 Вал:.....нержавеющая сталь  
 Лопасть:.....нержавеющая сталь  
 Корпус гидромотора:.....алюминий  
 Всасывающий/сбросовый кожух:...алюминий  
 Уплотнение вала:...графит/керамика (std.)  
 Эластомер:.....Буна N (std.)  
 Гидравлическое масло:.....214-320 s.s.u.  
 @ 100 °F (64 °C)  
 Поток масла:.....макс. 23 л/мин  
 Рабочее давление:.....макс. 124 бар  
 Источник питания:.....гидравлич. система с открытым центром

## S310 ГАБАРИТНЫЕ РАЗМЕРЫ



## S310 ТАБЛИЦА ПРОИЗВОДИТЕЛЬНОСТИ



Графики основываются на испытаниях при температуре воды 15,5°C.  
 Чтобы получить данные при другой температуре, обратитесь к производителю.